

ШАРОВОЙ КРАН

ТЕХНИЧЕСКИЙ ПАСПОРТ

ШАРОВОЙ КРАН ПОЛНОПРОХОДНОЙ РАЗБОРНЫЙ ИЗ 3х ЧАСТЕЙ Ру63

BS 6375SW

НАЗНАЧЕНИЕ И ОБЛАСТЬ ПРИМЕНЕНИЯ

Водоснабжение, пароконденсатные системы;
химическая, нефтехимическая,
фармацевтическая промышленности.



Рабочая среда: пар, сжатый воздух, в пределах эксплуатационных характеристик.



ОБЩИЕ ТЕХНИЧЕСКИЕ ХАРАКТЕРИСТИКИ

- **Типоразмер:** от Ду1/4" au Ду4".
- Полнопроходная конструкция.
- Невыбываемый шток.
- Разборный корпус из 3х частей.
- Уплотнение PTFE для пищевой промышленности по норме FDA n°21 CFR 177.1550

НОРМЫ И СТАНДАРТЫ

Конструкция	Производство в соответствии с европейской директивой 2014/68/UE «Оборудование под давлением» : модуль H.
Тип соединения	Под приварку SW согласно норме NFA 49115
Испытания и тесты	Гидравлические испытания согласно нормам EN12266-1, DIN 3230, BS 5154 и ISO 5208: - Корпус : Раб. давление x 1.5 (бар) - Седло : Раб. давление x 1.1 (бар)

СЕРТИФИКАЦИЯ

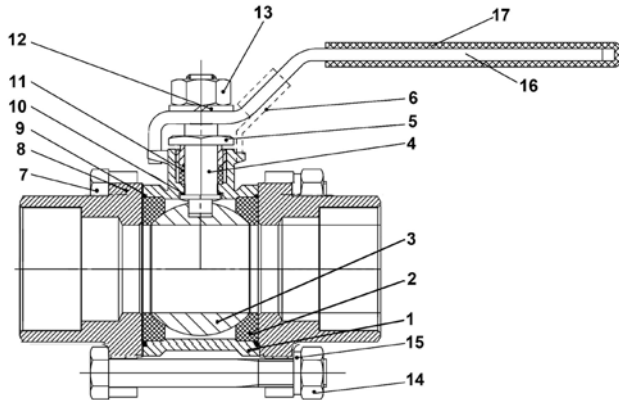


ШАРОВОЙ КРАН

ТЕХНИЧЕСКИЙ ПАСПОРТ

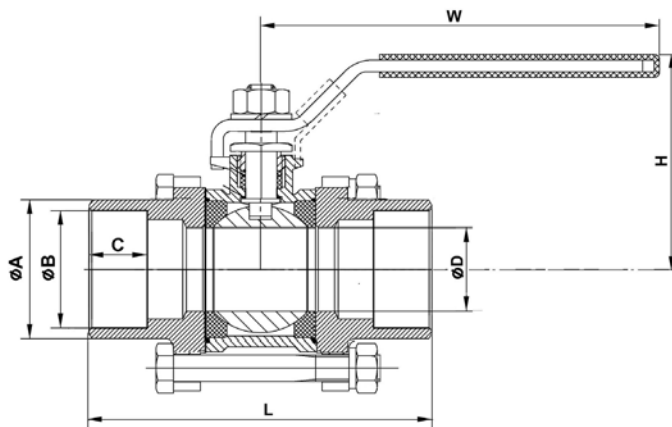
BS 6375SW

ИСПОЛНЕНИЕ



Поз.	Кол-во	Описание	Материал
1	1	Корпус	Нерж.сталь CF8M
2	2	Седло	PTFE
3	1	Шар	Нерж.сталь 316
4	1	Шток	Нерж.сталь 316
5	1	Прижимная гайка	Нерж.сталь 304
6	1	Стопор	Нерж.сталь 304
7	4-6	Винт	Нерж.сталь 304
8	2	Корпус	Нерж.сталь CF8M
9	2	Уплотнение штока	PTFE
10	1	Центрующее кольцо	PTFE
11	1	Уплотнение сальника	PTFE
12	1	Гровер	Нерж.сталь 304
13	1	Гайка	Нерж.сталь 304
14	4-6	Гайка	Нерж.сталь 304
15	4-6	Шайба	Нерж.сталь 304
16	1	Ручка	Нерж.сталь 304
17	1	Кожух	Пластик

РАЗМЕРЫ



Ду		L	H	ØA	ØB	C	ØD	W	Вес (кг)
мм	дюйм								
8	1/4"	55	52	19	13.7	10	11.6	105	0.3
10	3/8"	60	52	22.1	17.7	10	12.5	105	0.3
15	1/2"	75	55	26	21.7	10	15	105	0.4
20	3/4"	80	63	32.8	27.2	13	20	105	0.6
25	1"	90	70	40	34.2	13	25	137	0.8
32	1 1/4"	110	76	48	42.7	13	32	137	1.5
40	1 1/2"	120	89	55	48.7	13	38	182	1.8
50	2"	140	97	67.1	61.2	16	50	182	2.9
65	2 1/2"	162	143	84.2	76.7	16	64	260	5.6
80	3"	184	152	100.8	89.7	16	76	260	8.2
100	4"	228	187	128	115.2	17	94	403	17.1

РАБОЧИЕ УСЛОВИЯ

Максимальное рабочее давление : 1/4" - 2" : 63 бар
2 1/2" - 4" : 50 бар

Диапазон рабочих температур: -20°C / +200°C.

